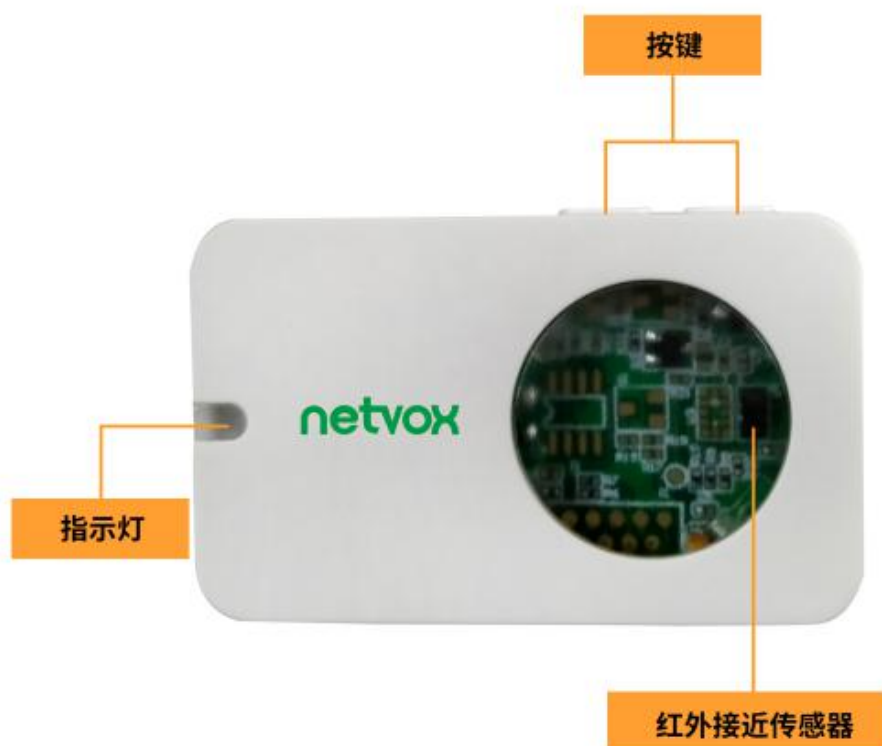


# Wireless toilet paper detection sensor

## R311LA Data Sheet

---

Wireless Sensor Network Based on LoRa Technology



R311LA (以实物为准)

**Copyright©Netvox Technology Co., Ltd.**

This document contains proprietary technical information which is the property of NETVOX Technology. It shall be maintained in strict confidence and shall not be disclosed to other parties, in whole or in part, without written permission of NETVOX Technology. The specifications are subject to change without prior notice.

## 产品简介

R311LA 是一款可检测有无卫生纸的无线通信设备。本设备内有一颗红外接近感应器，可检测其当前安装位置有无卫生纸的情况；并通过无线网络将检测到的数据传送给其它设备显示出来；其采用 SX1276 无线通信模块。

## 主要特性

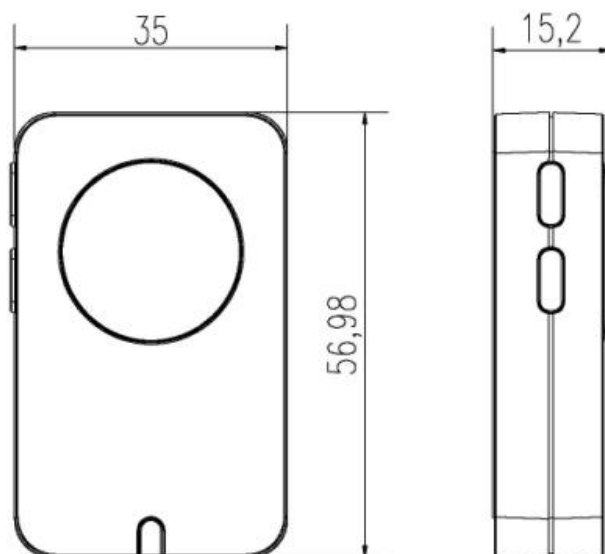
- 采用 SX1276 无线通信模块
- 2 颗 3.0V CR2450 纽扣电池并联
- 红外接近感应器
- 兼容 LoRaWAN™ Class A
- 采用跳频扩频技术
- 可通过第三方软件平台进行配置参数，读取数据及通过 SMS 文本和电子邮件设置警报（可选择）
- 可适用于第三方平台：Actility/ThingPark, TTN, MyDevices/Cayenne
- 产品低功耗，支持更长的电池使用寿命长

注\*: 电池寿命由传感器报告频率和其他变量决定，请参考 [http://www.netvox.com.tw/electric/electric\\_calc.html](http://www.netvox.com.tw/electric/electric_calc.html)，在这个网站上，用户可以找到不同配置的各种型号的电池

## 应用场景

- 有无卫生纸检测
- 其他

## 尺寸规格



图一 主机外壳尺寸图

主机外壳尺寸：57mm x 35mm x 15.2mm

## 电气特性

|           |   |
|-----------|---|
| 输入电源      | 2 节 3V CR2450 纽扣电池并联（单节 CR2450 电池容量 620mah） |
| 工作电压范围    | DC +2.4V~3.0V                               |
| 睡眠电流      | 12uA/3.0V                                   |
| 发射电流(max) | 120mA/3.0V                                  |
| 接收电流(max) | 11mA/3.0V                                   |
| 电池测量精确度   | ±0.1V                                       |

\*具体的电气特性会根据电源电压的不同而有所变化

## 红外接近感应器

|        |                          |
|--------|--------------------------|
| 型号     | VCNL3040                 |
| 供电方式   | 2.5V-3.6V                |
| 感应距离   | 约 10cm                   |
| 工作环境温度 | -40 ° C to +85 ° C       |
| 存储温度   | -40 ° C to +100 ° C      |
| 尺寸     | 4.0 mm x 2.0 mm x 1.1 mm |

**Wireless toilet paper detection sensor****射频特性**

|                 |   |
|-----------------|---|
| 频率范围            | 863MHz-928MHz 470MHz-510MHz   |
| 功率输出            | 19dBm±1dBm  |
| 接收灵敏度           | -136dBm<br>(LoRa, Spreading Factor=12, Bit Rate=293bps );<br>-121dBm<br>(FSK, Frequency deviation=5kHz, Bit Rate=1.2kbps) |
| 天线类型            | 内置天线  |
| 通信距离            | 10km (可视直线距离)   |
| 数据传输速率          | 0.3kbps~50kbps  |
| 调制方式            | LoRa/FSK (备注: 可选择其中一种)  |
| 可支持的 LoRaWAN 频段 | EU863-870, US902-928, AU915-928, KR920-923, AS923, CN470-510 (备注: 频段可选, 需在出厂前做配置)   |

**物理特性**

|        |                      |
|--------|----------------------|
| 尺寸     | 57mm x 35mm x 15.2mm |
| 本体重量   | 48.9g                |
| 工作温度   | -20° C ~ 55° C       |
| 环境湿度范围 | <90%RH(不凝结)          |
| 存储温度范围 | -40° C ~ 85° C       |